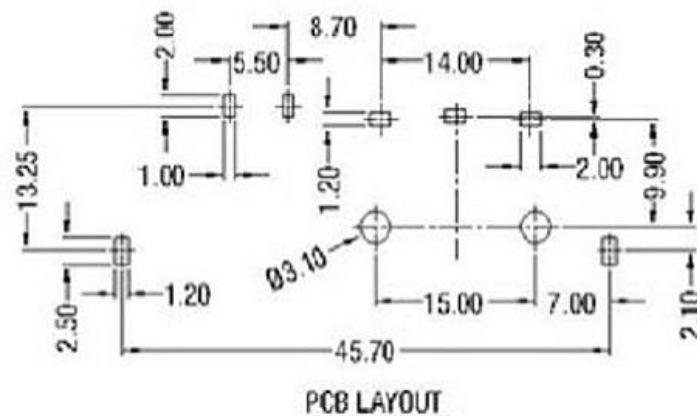
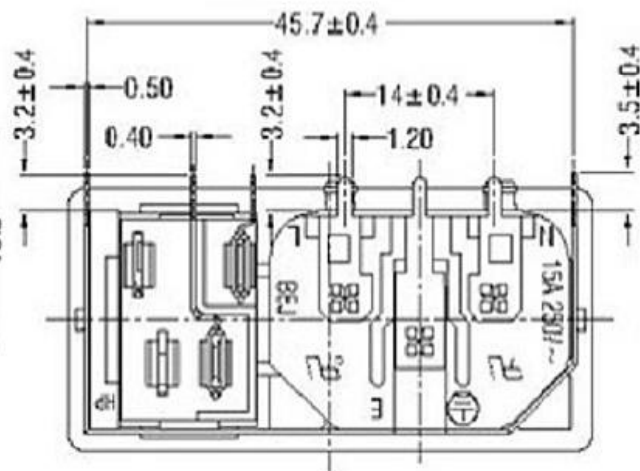
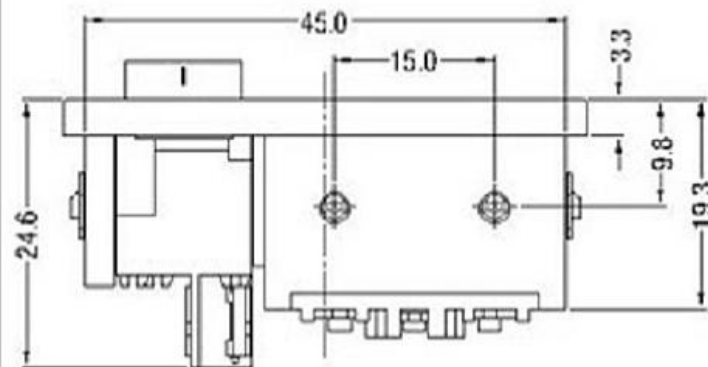


SECTION: A-A



PCB LAYOUT

**SPEC:**

A. Material:

- 1.Housing: PA66(HP)
- 2.Terminal: COPPER ALLOY, TIN PLATED

B.Electrical Characteristics:

- 1.Rating: 15A 250V~ (UL,CUL)
- 10A 250V~(CCC,VDE,SEMKO,NEMKO,FIMKO,DEMKO,KC)
- 2.Electric Strength: AC 2,000 V FOR ONE MINUTE
- 3.Insulation Resistance: 100MΩ MIN, AT 500V DC

C.Approvals:

UL, CUL, CCC, VDE, SEMKO, NEMKO, FIMKO, DEMKO, KC

				普通公差 COMMON TOLERANCE:	 <b>东莞市高迪电子有限公司</b>					
				UP TO 5      ±0.20					单位      mm	投影
				ABOVE 5 TO 30      ±0.30	绘图	核对应		型号		
				ABOVE 30      ±0.50	日期	核准		料号		
REV.	DATE	REVISION DESCRIPTION	ISSUE	ANGULAR      ±5°	19.08.12	核 准		料号	KD-AC电源插座	